

# ProfiStep® multi

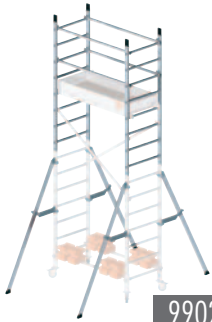
## A Grundelement Base element Élément de base



9900-101  
4007126 990013



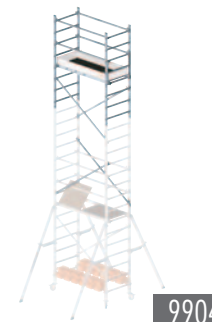
## B 1. Aufstufung First add-on level 1er élément complémentaire



9902-101  
4007126 990211



## C 2. Aufstufung Second add-on level 2me élément complémentaire



9904-101  
4007126 990419



## Zubehör • Accessories • Accessoires Accesorios • Accessori • Accessoires

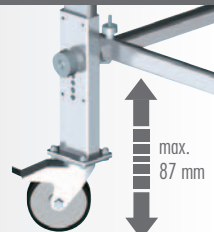
**Nicht im Lieferumfang enthalten. Als Zubehör separat erhältlich! • Not included in delivery. Available separately as an accessory! • Ne fait pas partie de la livraison. A commander séparément comme accessoire !**

### Beton-Ballastgewicht

- Concrete ballast weights • Poids de stabilisation en béton • Peso del lastre de hormigón • Zavorre in cemento • Betonnen ballastgewichten



9478-011  
4007126 947819



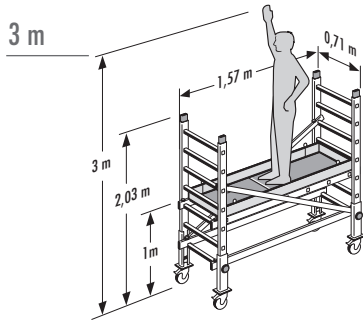
9942-101  
4007126 994219

### Set: 4 Fahrrollen

- Set: 4 castors • Lot: 4 roulettes • Juego: 4 ruedas • Set di 4 ruote • Set: 4 wielen

Detaillierte Zubehörbeschreibung siehe Seite 62/63.  
See page 62/63 for detailed description of accessories.  
Descriptif détaillé des accessoires, voir page 62/63.

# ProfiStep® multi



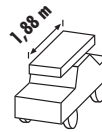
3 m

A

GB

## Aluminium mobile scaffolding

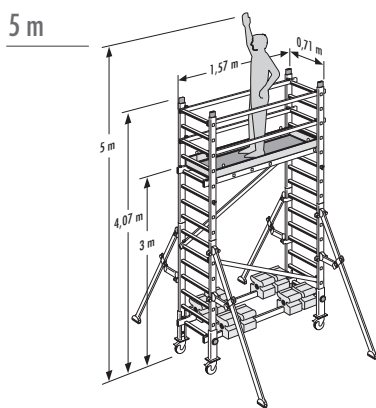
- Free-standing or for use against external walls • For use externally and in enclosed spaces • Working platforms made of non-slip multi-layered wood • Top platform has alu toe board surround • Working platforms with access hatch • 2 wall fixtures from the first platform upwards for a secure hold when working on facades • Can be used on stairs • Scaffold group 3 • Max. load 200 kg/m<sup>2</sup> • Maximum permissible load of working platform 180 kg • Ballast weights are mandatory from the first platform upwards



F

## Echafaudage mobile aluminium

- Structure isolée ou en appui sur murs extérieurs • Utilisable à l'extérieur ou dans en espaces fermés • Plate-formes de travail en bois multicouches antidérapantes • Plate-forme supérieure avec planche bordure alu • Plate-formes de travail avec trappe de passage • A partir du 1er élément complémentaire avec 2 fixations murales pour un maintien assuré en travaux sur façades • Utilisation possible sur escaliers • Groupe d'échafaudages 3 • Charge max. 200 kg/m<sup>2</sup> • Charge admissible sur la plate-forme de travail 180 kg • A partir du 1er élément complémentaire l'utilisation de contrepoids est obligatoire



5 m

A + B

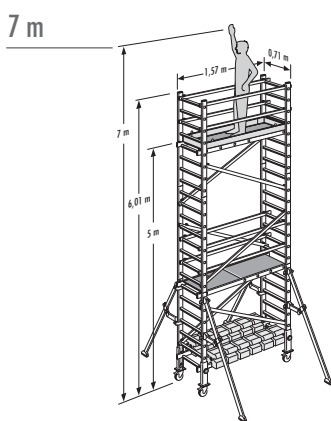
8 x \*



E

## Andamio desplazable de aluminio

- Estructura independiente o en las paredes exteriores • Utilizable en el exterior o en espacios cerrados • Plataformas de trabajo de madera multicapas antideslizante • Plataforma superior con juego de tablas de aluminio de borde • Plataformas de trabajo con orificio de acceso • A partir de la primera elevación con 2 fijaciones a la pared para la sujeción segura en trabajos en fachadas • Es posible trabajar en escaleras • Grupo de andamio 3 • Carga máxima 200 kg/m<sup>2</sup> • Carga admisible de la plataforma de trabajo 180 kg • A partir de la primera elevación es obligatorio utilizar pesos de lastre



7 m

A + B + C

12 x \*



Weitere technische Daten siehe Seite 123.  
See page 123 for further technical details.  
Plus d'infos techniques, voir page 123.

I

## Ponteggio mobile in alluminio

- Montaggio a terra o sul muro esterno • Utilizzabile in ambiente interno o esterno • Piattaforme di lavoro in legno multistrato antiscivolo • La piattaforma superiore è dotata di un set di tavole fermapiè in alluminio • Le piattaforme di lavoro sono dotate di botola di passaggio • Con almeno un modulo di sopraelevazione: con 2 dispositivi di fissaggio a muro per un utilizzo sicuro del ponteggio sulle facciate • Utilizzabile appoggiato su scale murate • Gruppo ponteggi 3 • carico max. 200 kg/m<sup>2</sup> • Carico max. della piattaforma di lavoro 180 kg • Con almeno un modulo di sopraelevazione è prescritto l'uso di zavorre

NL

## Aluminium verrijdbare steiger

- Opbouw vrijstaand of tegen buitenmuren • Te gebruiken buiten of in gesloten vertrekken • Werkplatformen van slipvrij multiplex • Bovenste platform met set aluminium stootplanken • Werkplatformen met luik • Vanaf 1e uitbreiding met 2 wandbevestigingen voor veilige houvast bij gebruik tegen gevels • Gebruik op trappen mogelijk • Steigergroep 3 • Max. belasting 200 kg/m<sup>2</sup> • Toegestane belasting van het werkplatform 180 kg • Vanaf de 1e uitbreiding is het gebruik van ballastgewichten verplicht

## Aluminium-Fahrgerüst – Grundgerüst mit zwei zusätzlichen Aufstockungen: mögliche Arbeitshöhe von 3 m bis 7 m.

- Aufbau freistehend oder an Außenwänden • Verwendbar im Außenbereich oder in geschlossenen Räumen • Arbeitsplattformen aus rutschfestem Mehrschicht-Holz • Oberste Plattform mit Alu-Bordbrettsatz • Arbeitsplattformen mit Durchstiegs Luke
- Ab 1. Aufstockung mit 2 Wandbefestigungen für sicheren Halt bei Einsatz an Fassaden • Einsatz auf Treppen möglich
- Gerüstgruppe 3 • Max. Belastung 200 kg/m<sup>2</sup> = zulässige Belastung der Arbeitsplattform 180 kg

\* Wenn ohne Wandbefestigung gearbeitet wird, ist ab der 1. Aufstockung die Verwendung von Ballastgewichten vorgeschrieben. Die Ballastgewichte sind als Zubehör separat erhältlich.